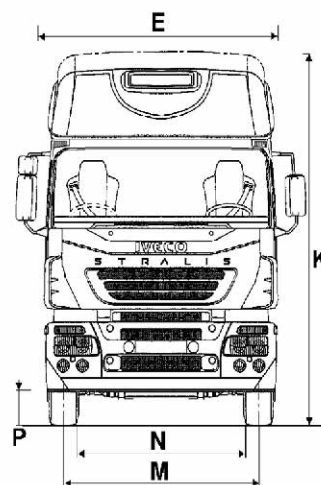
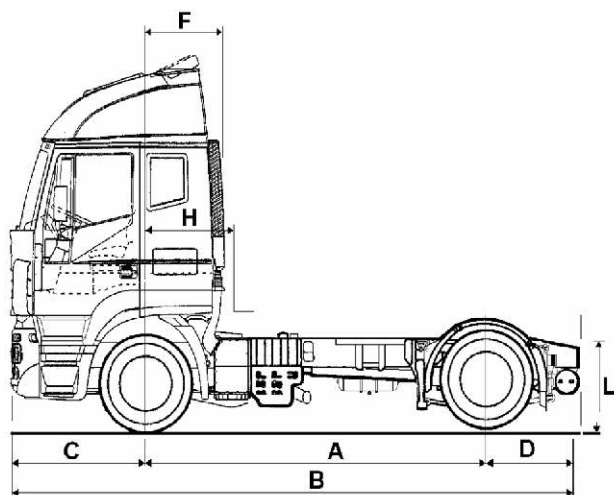


IVECO

STRALIS

ТЕХНИЧЕСКОЕ ОПИСАНИЕ
AT440S43T/P-RR
(CURSOR 10 EURO 3)

ACTIVE *day*ACTIVE *time***РАЗМЕРЫ (мм)**

A Колесная база	3650	3800
B Габаритная длина	6076	6256
C Передний свес	1410	1410
D Задний свес	1048	1048
E Габаритная ширина	2550	2550
F Расстояние от заднего края кабины до передней оси	940	940
K Габаритная высота до верхнего края кабины (без нагрузки)	2985	2985
L Высота задней части рамы (без нагрузки)	982	982
M Ширина колеи передних колес	2049	2049
N Ширина колеи задних колес	1818	1818
P Минимальный дорожный просвет (2 ось)	214	214

Масса (кг)

Колесная база	3650	3800
Полная разрешенная масса автомобиля (конструкционная)	19000	19000
Полная разрешенная масса автопоезда (конструкционная)	50000	50000
Нагрузка на 1 ось (конструкционная)	7100	7100
Нагрузка на 2 ось (конструкционная)	12600	12600
Полезная масса (конструкционная)	12420	12400
Снаряженная масса автомобиля, приходящаяся на 1 ось	4605	4615
Снаряженная масса автомобиля, приходящаяся на 2 ось	1975	1985
Снаряженная масса тягача	6580	6600

В настоящем документе представлены общие характеристики автомобиля.
Компания Ivesco оставляет за собой право в любое время вносить необходимые изменения и поправки в технические характеристики.

IVECO

STRALIS

ТЕХНИЧЕСКОЕ ОПИСАНИЕ

AT440S43T/P-RR

(CURSOR 10 EURO 3)



Двигатель F3A E0681D*В

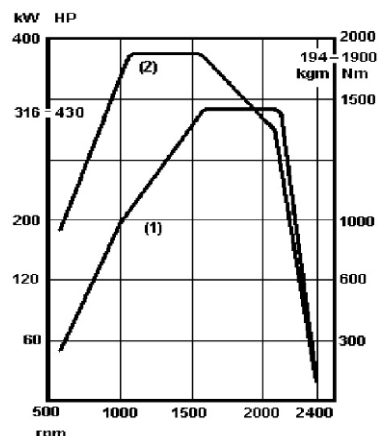
Cursor 10, рядный 6-ти цилиндровый, 4-тактный дизельный; турбина с изменяемой геометрией, электронная система Multiplex, предпусковой подогрев, соответствие нормам токсичности CEE Евро 3.

Характеристики

Общий рабочий объем, см ³	10308
Диаметр цилиндра / ход поршня, мм	125 / 140
Максимальная мощность (1)	316 кВт/430 л.с. при 2100 об/мин
Максимальный крутящий момент (2)	194 кгм/1900 Нм при 1050-1590 об/мин

Коробка передач

Тип	
ZF 16S-181	
Число передач 16+2	
ZF 12AS-2301DD	
Число передач 12+2	



Сцепление

17-ти дюймовое Сухое однодисковое, с автоматической регулировкой и гидравлическим типом привода.

Рулевое управление

Гидравлический усилитель. Диаметр рулевого колеса 470 мм, регулировка по высоте и наклону рулевой колонки. Количество частей рулевой колонки — 2.

Рама

Стальные лонжероны «С» профиля. Ширина 80 мм; высота 304,4 мм; толщина 7,7 мм

Передний мост

Передний мост с управляемыми колесами.

Задний мост

Ведущий, сдвоенные колеса. Передаточное отношение: 3,08

Подвеска

Передняя.

Параболические рессоры с единой характеристикой. 2 телескопических гидравлических амортизатора, стабилизаторы поперечной устойчивости.

Задняя.

Пневматические рессоры, сдвоенные колеса, 2 телескопических гидравлических амортизатора, стабилизаторы поперечной устойчивости.

Колеса и шины (стандарт)

Тип — дисковые
Размерность дисков: 22,5 x 8,25
Размерности шин: 295/80 R 22,5

Электрооборудование

Напряжение, В	24
Мощность генератора, В/А	28/90
Количество аккумуляторных батарей	2
Напряжение аккумуляторной батареи, В	12
Емкость аккумуляторной батареи, А-ч	220
Мощность стартера, кВт	5,5

MUX — Мультиплексная система управления системами автомобиля Iveco

Тормозная система

Дисковые тормоза на передних и задних колесах с ABS и EBS, в соответствии с нормами ЕЕС. Объем одноцилиндрового воздушного компрессора 352 см³.

Размер тормозных дисков	передние/задние
Диаметр диска, мм	432
Площадь поверхностей трения, см ²	784
Система тормозов — гидравлическая	
Дополнительная тормозная система — Декомпрессионный Моторный Тормоз	
Стояночный тормоз — Механический с пружинным аккумулятором	

Кабина

Active Time / Active Day кабина со спальным местом. Ручное управление отопителем, прикуриватель, проводка для служебной радиостанции, проводка для магнитолы.

Атермальные стекла, двери с тканевой обивкой, вещевые ящики, система оттаивания стекол дверей, подлокотник; Антикоррозионная защита, антикоррозионное покрытие нижней части кабины, антикоррозионная обработка содержащими воск средствами. Регулировка положения водительского сиденья, регулируемая поясничная опора, подголовник, ремни безопасности, подогрев, обивка из вельвета, не проминается. Пассажи́рское сиденье (только для моделей с кабиной AT с низкой крышей)

Люк (с электрическим приводом) с атермальным стеклом (только для моделей с кабиной AT со средней крышей).

Регулируемая рулевая колонка (пневмопривод), вещевые отделения, вещевая полка на верхней консоли, вещевая полка у пола, лампы освещения кабины, 2 лампы индивидуального освещения, изотермический отсек.

На центральной консоли — подстаканник, небольшое вещевое отделение, центральная панель, регулируемые вентиляционные дефлекторы, пепельница с подсветкой, держатель для мобильного, стояночный тормоз.

Наружное вещевое отделение (на боковой стенке), открывающееся изнутри (содержимое: буксировочный крюк, домкрат, знак аварийной остановки), передний бампер со ступенями, брызговик, передняя решетка, есть возможность установки спереди буксировочного крюка (съёмного), боковые спойлеры для защиты от брызг, брызговик, дополнительная кнопка запуска двигателя (при откинутой кабине) с предохранительным устройством.